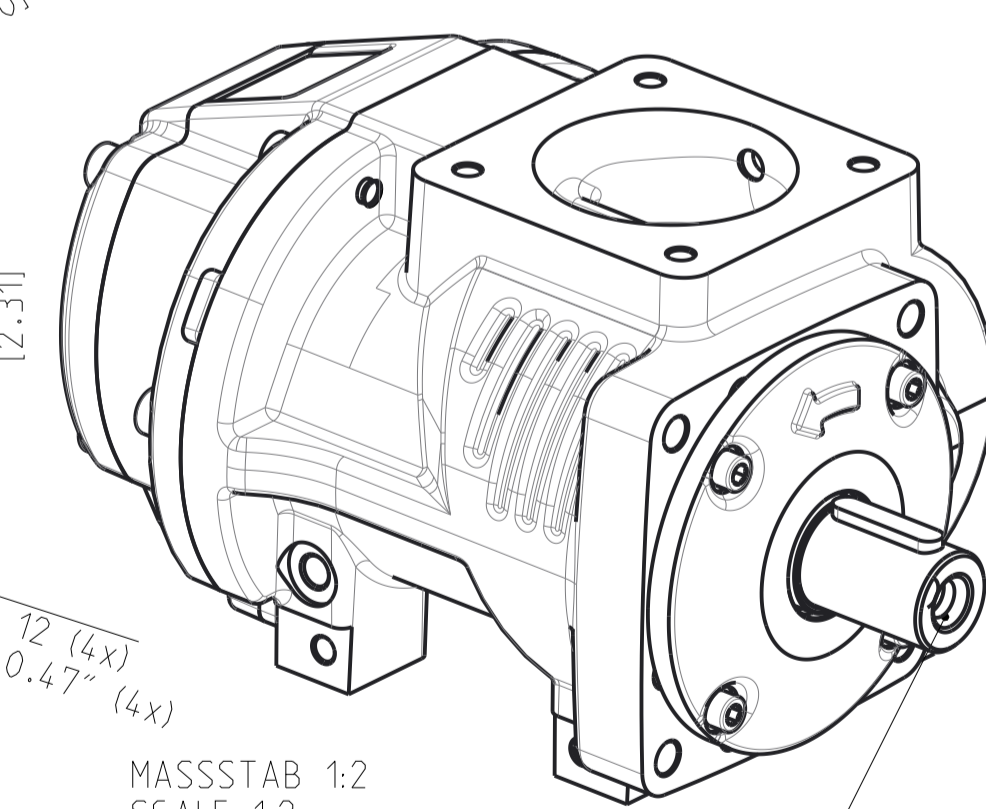
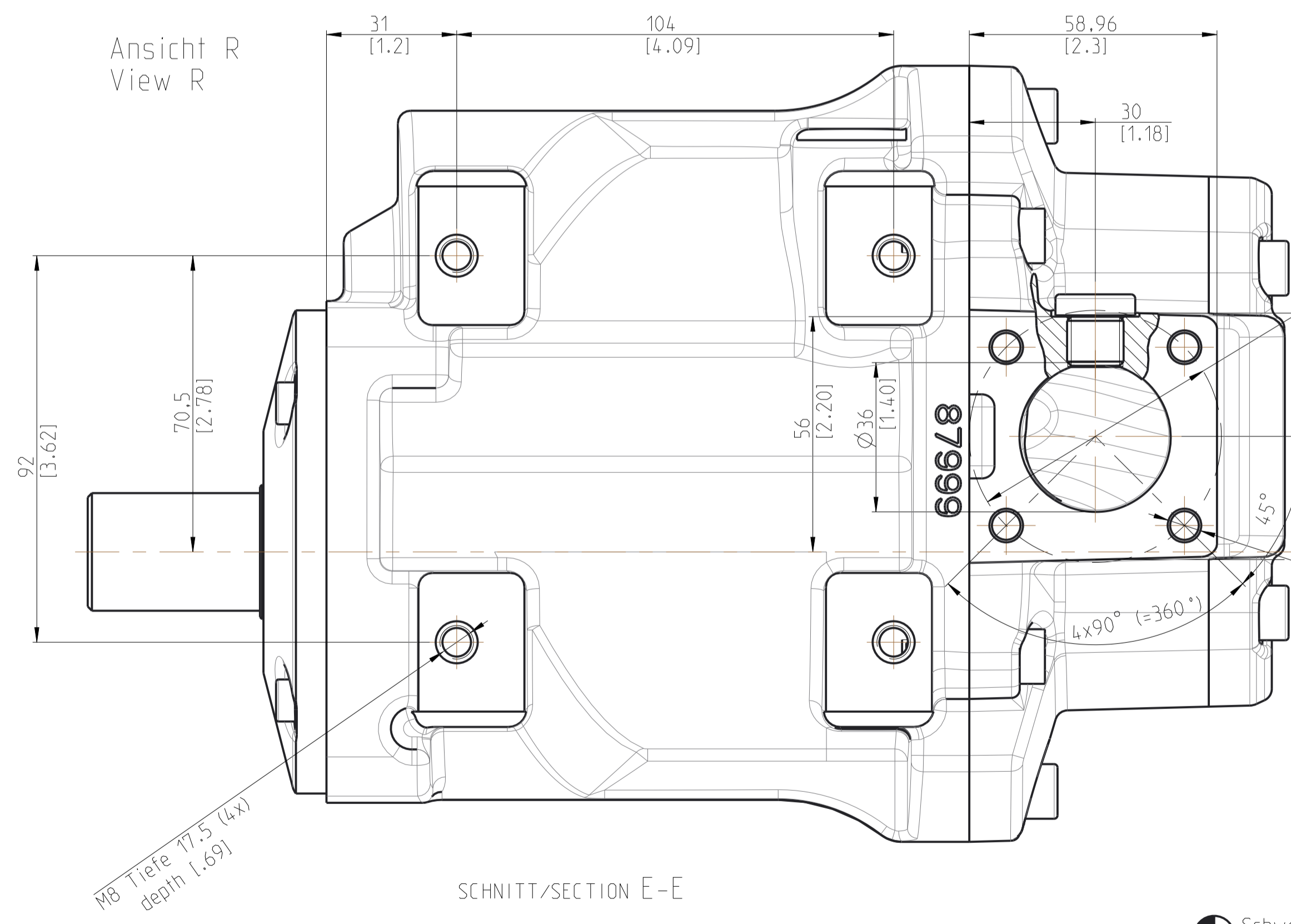
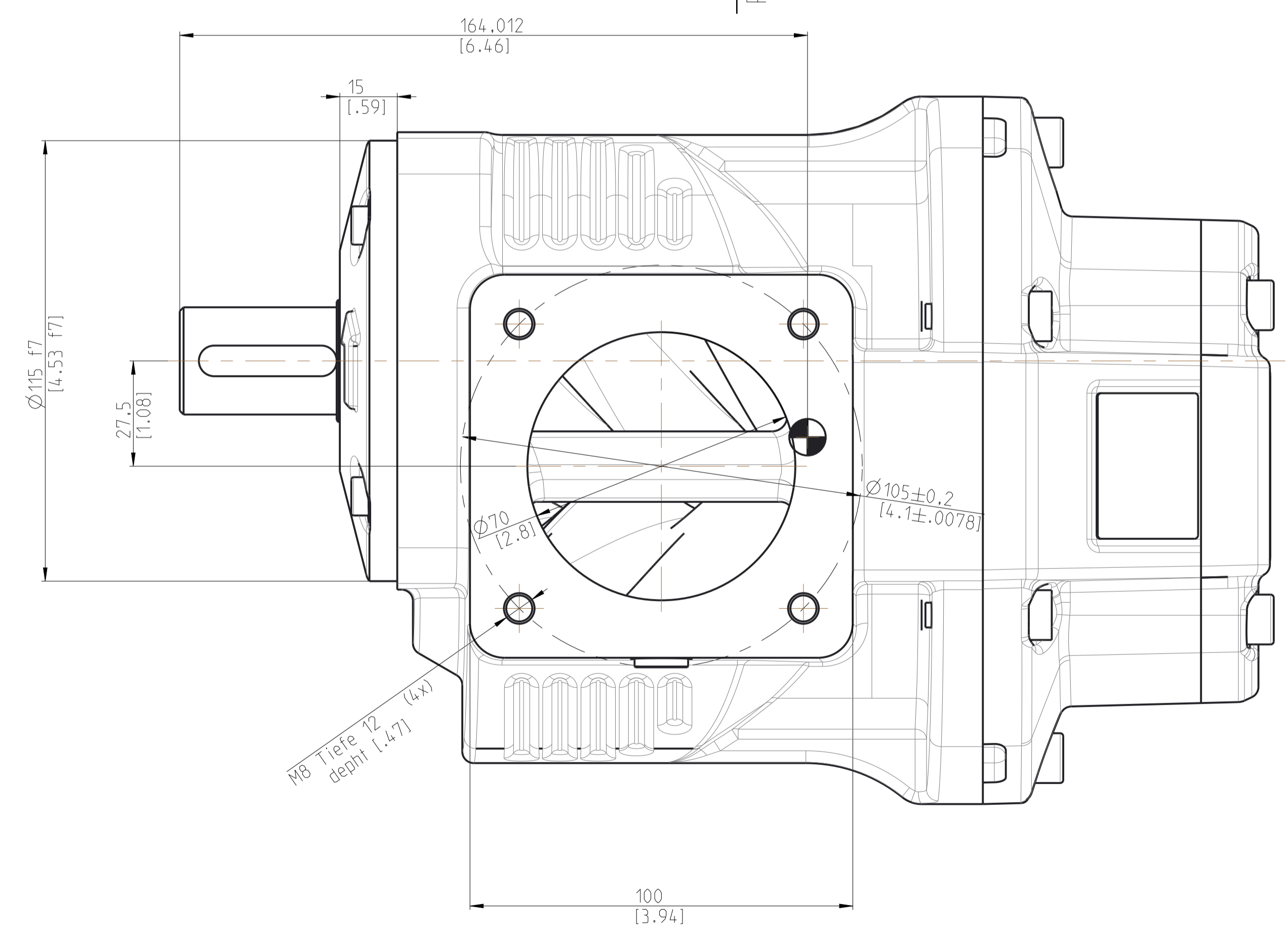


MASSSTAB 1:2
SCALE 1:2



DIN 332-DS M10 Tiefe: 19
DIN 332-DS M10 depth: [1.75]
Zentrierbohrung
Center hole



M8 Tiefe 17.5 (4x)
depth [1.69]

Schwerpunkt
Center of gravity

Masse in mm [inch]
Dimensions in mm [inch]

1	Anschluss Druck im Ansaugbereich G1/8" Tiefe: 10mm Connection pressure in intake area G1/8" depth: 0.39"	Zeichnung ist Eigentum der Balflex Group Schutzvermerk ISO 100% Reaktion. Drawing is property of Balflex Group. Refer to protection notice ISO 100%	Zul. Abweichung -	Oberfl. DIN ISO 1302	Massstab/Scale: 1:1 Werkstoff/Material:	Gewicht/Weight: 22 kg
2	Ölkreislauf / Ein G3/8" Tiefe: 13mm Oil circuit / in G3/8" depth: 0.51"					
3	Temperaturfühleranschluss G1/4" Tiefe: 13mm Temperature probe connection G1/4" depth: 0.51"					
4	Öl-Scraping G1/8" Tiefe: 9mm Oil scaving G1/8" depth: 0.35"					
ab 1 Stück wie 6Stk 20.03.15 KRUG		Datum/Date 20-Mar-15 KRUG		Einbauzeichnung EVO3 Installation drawing EVO3		Blatt / Seite Sheet / Page A1 / 1/1
Rotorcomp Verdichter		EVO3-V001 Entstanden aus/Originated from:				